

令和2年度 茨城県卓球選手権大会・小学生の部

2020年8月8日(土)

東海村総合体育館

(1 ホープス 男子)

No3~18コート

21台使用 終了:16 : 30

1 金田侑大6	神栖卓球クラブ	3	0		板橋悠真6	スリースター	25						
2 神山和奏6	FRIENDLYTTC	3	0		大島垂穂	萬場 望6	マイントールスポ少	26					
3 河合 遼5	高萩ジュニア	2	3		金田侑大	1	呉 謙志6	卓風会	27				
4 安藤 亘5	卓遊館Jr	0	0		石川侷大	3	原 空悟6	つくば明光クラブ	28				
5 川村 翔5	水戸ファイターズ	3	0		吉村優	0	0	富沢 空6	卓遊館Jr	29			
6 宝地 佑5	ひなクラブ	3	0		金田侑大6 (神栖クラブ)	3	3	大森優叶5	高萩ジュニア	30			
7 村上尚慈6	東海クラブ	3	0		3	1	2	小藺江穂輝5	水戸スポ少	31			
8 廣井竜成6	谷和原クラブ	1	3		吉村優5 (ヨシムラスポーツ)	3	3	川田陸斗6	ひなクラブ	32			
9 新井琉平6	SPC	W	3		2	3	1	0	中田大翔6	SPC	33		
10 市川貴大5	ひなクラブ	0	0		3	3	1	3	進藤圭司6	高萩ジュニア	34		
11 塚本幸輝6	藤代卓信会	3	2		3	3	1	3	小沼星那5	SOLAHOUSE	35		
12 堺 悠航6	つくば明光クラブ	3	3		2	3	1	3	大島垂穂6	水戸ファイターズ	36		
13 石川侷大5	卓風会	3	0		3	3	1	3	関笙太郎5	つくば明光クラブ	37		
14 村田煌斗5	十王スポ少	3	0		3	3	1	3	水口優心6	谷和原クラブ	38		
15 田原巧大郎6	卓遊館Jr	2	3		3	3	1	3	W	木村颯志6	スリースター	39	
16 柴田惇汰5	高萩ジュニア	W	3		3	3	1	3	L	石塚琉聖5	柏ソレイユ	40	
17 橋本章法6	スリースター	W	0		3	3	1	3	0	0	三村一心6	球友クラブ	41
18 水垣遥希5	SPC	3	3		3	3	1	3	0	3	菅谷明遼6	ひなクラブ	42
19 宮田和真6	高萩ジュニア	2	3		3	3	1	3	0	3	関 颯太5	高萩ジュニア	43
20 塙晃太郎5	水戸市スポ少	3	3		3	3	1	3	0	3	野本星七6	谷和原クラブ	44
21 岩見康祐6	ひなクラブ	0	0		3	3	1	3	0	0	吹越 悠5	水戸市スポ少	45
22 橘 珠音6	ヨシムラスポーツ	1	3		3	3	1	3	0	3	高橋椋也6	SPC	46
23 谷地幸太5	国田TTC	3	0		3	3	1	3	0	3	佐々木春音5	ひなクラブ	47
24 横田蒼空6	東海クラブ	3	3		3	3	1	3	0	3	吉村 優5	ヨシムラスポーツ	48

決勝 金田侑大6(神栖クラブ) 3 (11-5, 11-13, 11-8, 11-8) 1 吉村 優5(ヨシムラスポーツ)

3位決定戦 石川侷大5(卓風会) 3 (11-5, 12-10, 11-4,) 0 大島垂穂6(水戸ファイターズ)

令和2年度 茨城県卓球選手権大会 小学生の部

2020年8月8日(土)
東海村総合体育館
終了:12:55

(2 ホープス 女子) No3~21コート

1 大出らん6	サンスポーツ		30
2 鈴木彩花6	国田TTC		31
3 市川湊央5	つくば明光クラブ		32
4 江幡藍奈5	ひなクラブ		33
5 星 沙祐里5	水戸市スポ少		34
6 田中姫衣5	SOLAHOUSE		35
7 石川恵美理5	卓風会		36
8 黒田万偉歌6	多賀クラブ		37
9 安嶋瑠花6	高萩ジュニア		38
10 高安彩花5	OverLimit		39
11 富山結衣5	球友クラブ		40
12 沼田愛琉6	中郷ピンポン		41
13 川又純奈6	那珂Vジュニア		42
14 宮田柚李6	水戸ファイターズ		43
15 大橋咲希5	常陸野クラブ		44
16 田所るな6	日立大沼		45
17 池田歩未5	SOLAHOUSE		46
18 藤田碧依5	高萩ジュニア		47
19 松岡那緒5	水戸葵ジュニア		48
20 柴田莉子5	ひなクラブ		49
21 中山莉里6	国田TTC		50
22 大山れい6	磯原卓友会		51
23 長瀬日和6	中郷ピンポン		52
24 鬼澤瑚珀6	水戸市スポ少		53
25 松井瑠菜6	十王スポ少		54
26 高橋優利奈6	SPC		55
27 島田美空5	那珂Vジュニア		56
28 小松陽奈5	サンスポーツ		57
29 砥綿睦美6	常陸野クラブ		58
		30	
		31	
		32	
		33	
		34	
		35	
		36	
		37	
		38	
		39	
		40	
		41	
		42	
		43	
		44	
		45	
		46	
		47	
		48	
		49	
		50	
		51	
		52	
		53	
		54	
		55	
		56	
		57	
		58	

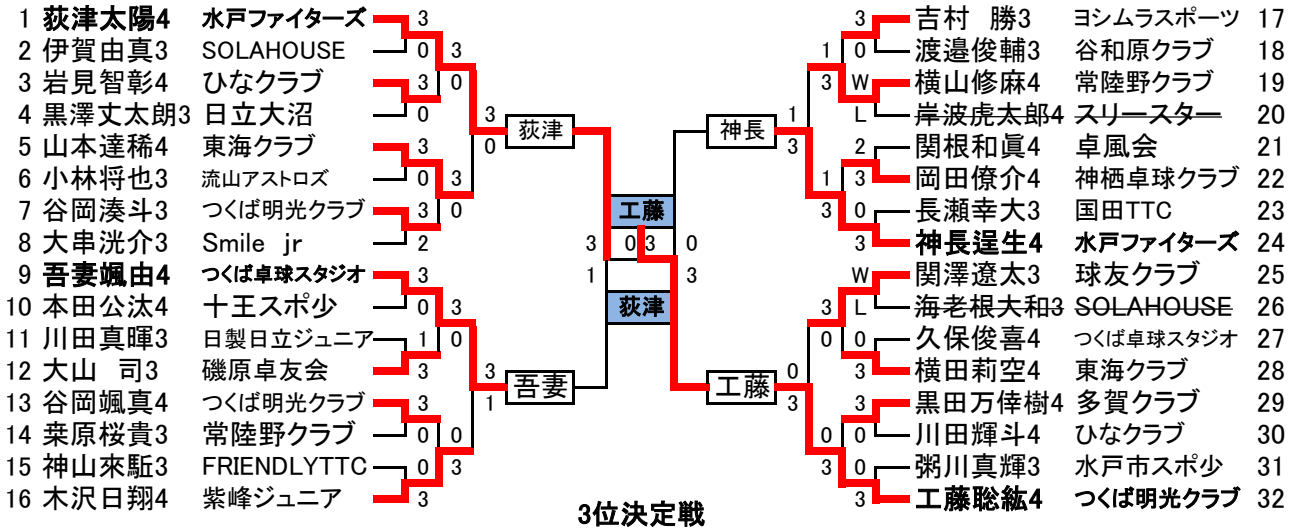
決勝 大出らん6(サンスポーツ) 1 (4-11, 5-11, 11-7, 9-11,) 3 木沢琴音6(紫峰ジュニア)
3位決定戦 田所るな6(日立大沼) 3 (11-9, 12-10, 7-11, 7-11, 11-7) 2 石井理央6(サンスポーツ)

令和2年度 茨城県卓球選手権大会・小学生の部

2020年8月8日(土) 東海村総合体育館

(3 カブ 男子) No 3~10コート

終了: 16:00



(5 バンビ男子) No1~2コート

終了 15:35

(Aリーグを2台使い先行、Bリーグは13:30開始予定)

Aリーグ		高橋大登	根本悠生	今方颯人	岩見幸将	勝	敗	得点	順位
1	高橋大登 1 日立大沼		3-0	3-0	3-0	3	0	6	1
2	根本悠生 2 SOLAHOUSE	0-3		3-0	1-3	1	2	4	3
3	今方颯人 2 つくば明光クラブ	0-3	0-3		1-3	0	3	3	4
4	岩見幸将 2 ひなクラブ	0-3	3-1	3-1		2	1	5	2

Bリーグ		平川航大	飯野優月	坂口慶多	勝	敗	得点	順位
1	平川航大 2 日立大沼		3-0	3-0	2	0	4	1
2	飯野優月 1 ヨシムラスポーツ	0-3		0-3	0	2	2	3
3	坂口慶多 長 つくば松代会	0-3	3-0		1	1	3	2

◎ 試合順序 : 4人リーグ ①2-3, ②1-4, ③2-4, ④1-3, ⑤3-4, ⑥1-2
: 3人リーグ ①2-3, ②1-3, ③1-2

順位決定戦

5位決定戦 根本悠生 2 SOLAHOUSE (3-0) 飯野優月 1 ヨシムラスポーツ

3位決定戦 岩見幸将 2 (ひなクラブ) (3-0) 坂口慶多 長 (つくば松代会)

決勝戦 高橋大登 1 (日立大沼) (3-0) 平川航大 2 (日立大沼)

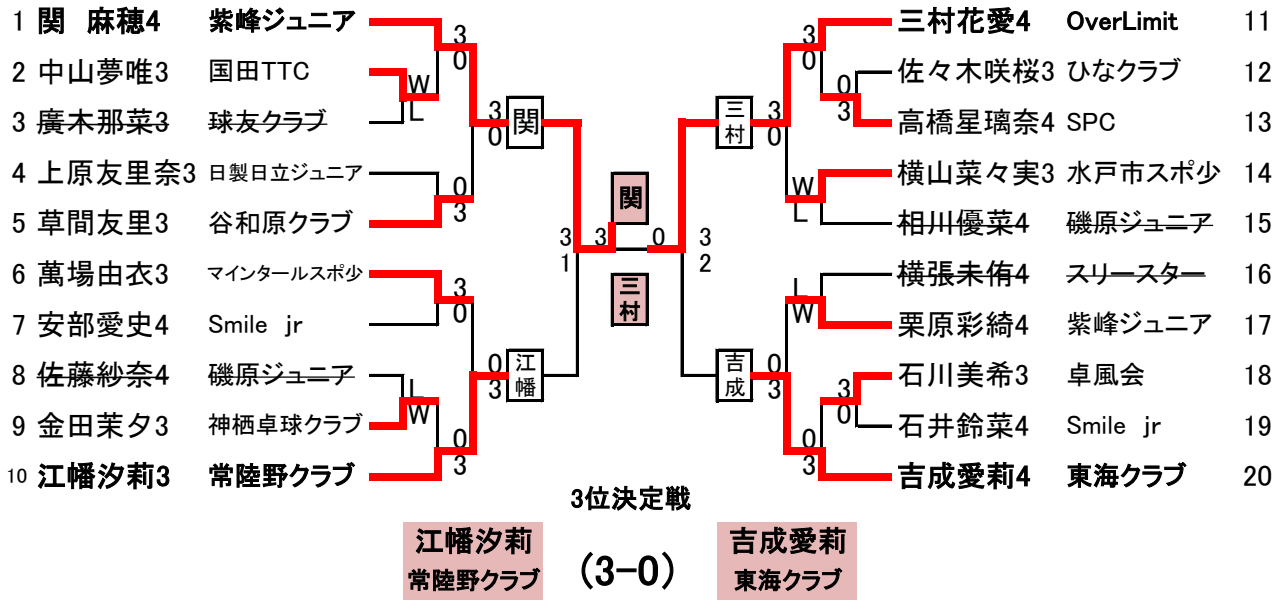
令和2年度 茨城県卓球選手権大会・小学生の部

2020年8月8日(土)

東海村総合体育館

終了: 12:00

(4 カブ 女子) No3~6コート



(6 バンビ 女子) No1~2コート

Aリーグ		橋本 葵	助川実咲	小笠原優衣		勝	敗	得点	順位
1	橋本 葵 2 偉関TTL		3-0	3-0		2	0	4	1
2	助川実咲 2 水戸ファイターズ	0-3		3-0		1	1	3	2
3	小笠原優衣 長 谷和原クラブ	0-3	0-3			0	2	2	3

Bリーグ		松井千穂	菅野瑠愛	吉成莉奈		勝	敗	得点	順位
1	松井千穂 2 十王スポ少		-	3-0		1	0	2	1
2	菅野瑠愛 2 日立大沼	-		-		-	-	-	-
3	吉成莉奈 1 東海クラブ	0-3	-			0	1	1	2

◎ 試合順序 : ①2-3 ②1-3 ③1-2

順位決定戦

A3位:B3位	小笠原優衣 長 谷和原クラブ	(W - L)	菅野瑠愛 2 日立大沼
A2位:B2位	助川実咲 2 水戸ファイターズ	(3-0)	吉成莉奈 1 東海クラブ
A1位:B1位	橋本 葵 2 偉関TTL	(3-0)	松井千穂 2 十王スポ少