

男子シングルス (1)

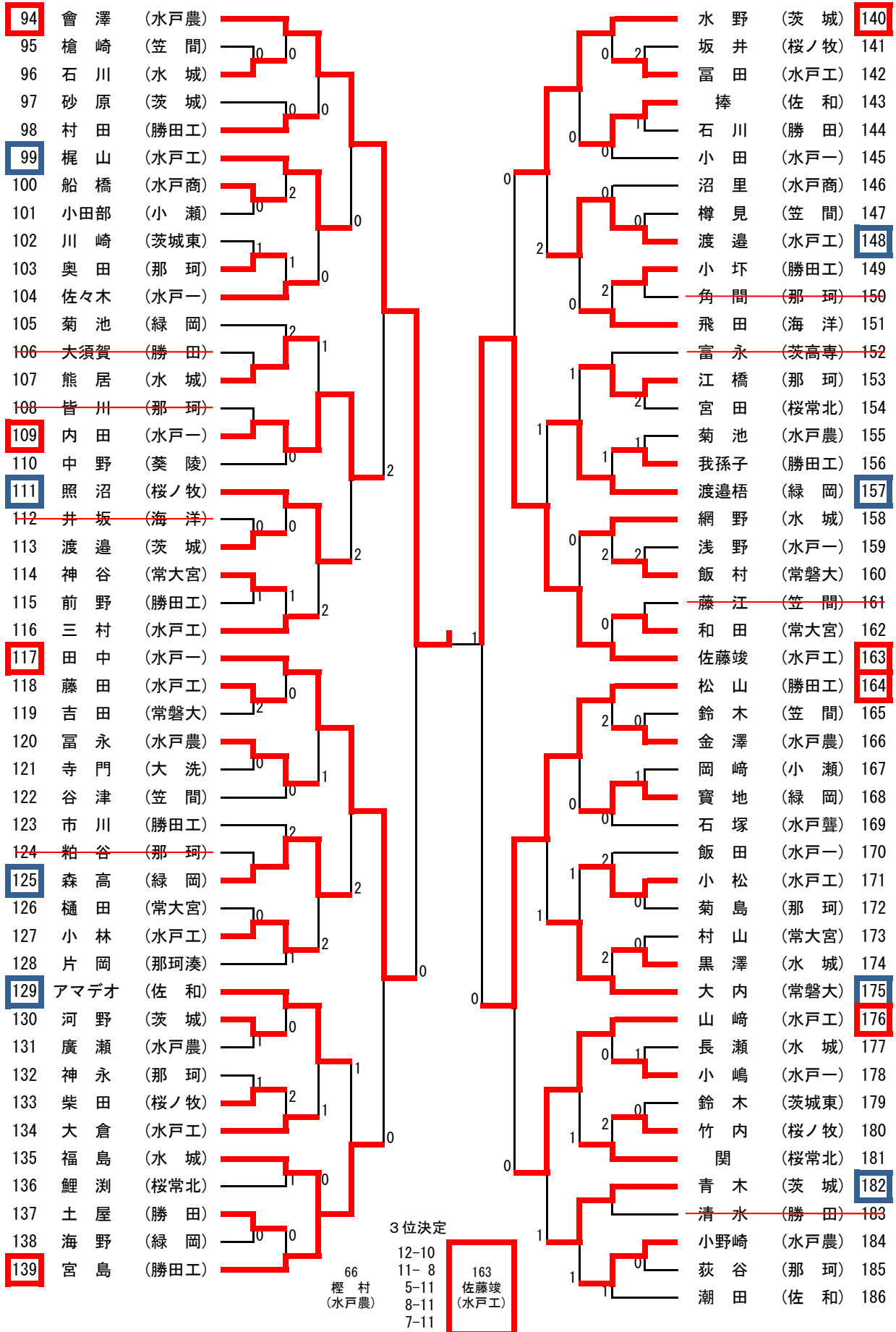
1	豊田 (勝田)									泉 (水戸工)	48
2	寺門 (常大宮)									市毛 (水戸商)	49
3	瀬戸口 (水戸工)									菊池 (那珂)	50
4	矢菅 (小瀬)									廣瀬 (水戸一)	51
5	荻沼 (桜ノ牧)									大畠 (桜常北)	52
6	青木 (那珂)									粉川 (水城)	53
7	谷田部 (茨城)									高日 (勝田工)	54
8	仲田 (佐和)									木村 (那珂)	55
9	船橋 (常磐大)									小林 (茨城)	56
10	山崎 (水戸農)									野田 (笠間)	57
11	木村 (緑岡)									高濱 (佐和)	58
12	笹嶋 (友部)									滑川 (小瀬)	59
13	黒澤 (那珂)									川井 (笠間)	60
14	萩原 (水戸工)									佐藤隼 (水戸工)	61
15	竹田 (水城)									佐野 (那珂)	62
16	植木 (水戸一)									椿 (水戸一)	63
17	藤井 (笠間)									友部 (桜ノ牧)	64
18	伊良波 (葵陵)									金子 (葵陵)	65
19	慶野 (茨城東)									檜村 (水戸農)	66
20	久保庭 (緑岡)									滝沢 (海洋)	67
21	塚平 (水戸農)									沼田 (勝田工)	68
22	宮地 (水戸一)									武田 (勝田)	69
23	谷地 (勝田工)									鈴木 (緑岡)	70
24	荒井 (水戸工)									小澤 (常大宮)	71
25	坂本 (水戸農)									潮田 (水城)	72
26	佐藤 (小瀬)									吉澤 (那珂湊)	73
27	高橋 (勝田工)									申澤 (平成)	74
28	小松 (那珂)									遠藤 (水戸商)	75
29	武類 (笠間)									竹内 (那珂)	76
30	梅津 (水戸工)									興津 (笠間)	77
31	大久保 (水城)									住谷 (水戸農)	78
32	篠塚 (茨高専)									大竹 (水戸工)	79
33	小林 (常大宮)									田崎 (常磐大)	80
34	大山 (佐和)									平山 (桜ノ牧)	81
35	杉本 (水戸一)									渡部 (勝田工)	82
36	古賀 (水戸工)									瀬谷 (水戸工)	83
37	浅野 (水城)									佐々木 (那珂)	84
38	船越 (桜ノ牧)									浅野 (茨城東)	85
39	河合 (茨城)									粥川 (緑岡)	86
40	近藤 (那珂)									森田 (桜ノ牧)	87
41	加藤木 (桜常北)									棚井 (勝田工)	88
42	木内 (勝田)									松本 (勝田)	89
43	海老澤 (茨城東)									久和野 (水戸農)	90
44	皆川 (緑岡)									築島 (茨城)	91
45	鶴田 (勝田工)									佐藤 (佐和)	92
46	関 (水戸一)									宇野 (水戸一)	93
47	田所 (水戸商)										

決勝
 12-14
 11-8
 11-8
 11-8

23
 谷地 (勝田工)

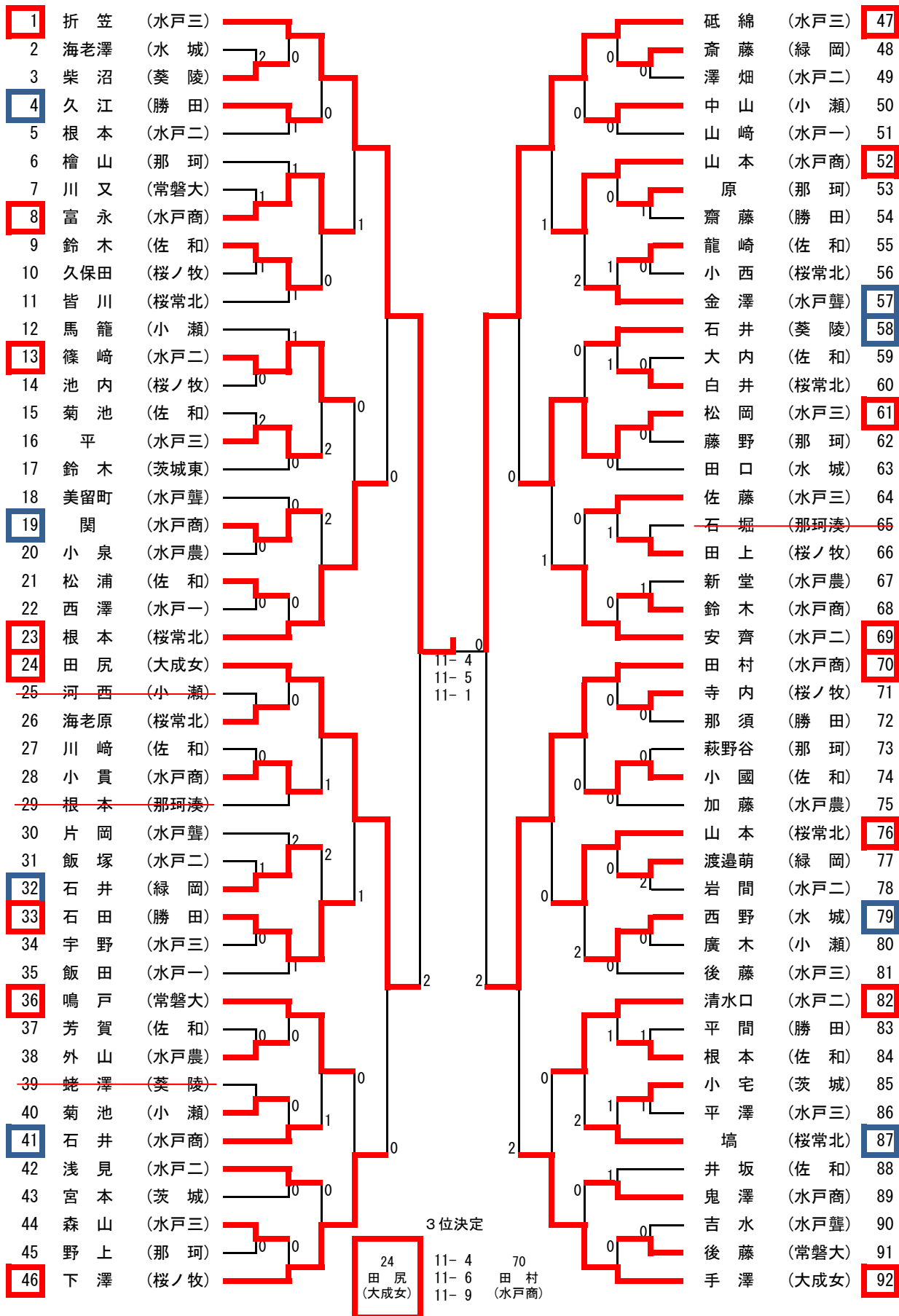
94
 會澤 (水戸農)

男子シングルス(2)



女子シングルス

推薦：宮嶋・小沼・鈴木碧（大成女）



女子シングルス：代表決定戦

4	久江	(勝田)	3	—	1	鈴木	(佐和)	9
16	平	(水戸三)	0	—	3	関	(水戸商)	19
28	小貫	(水戸商)	1	—	3	石井	(緑岡)	32
41	石井	(水戸商)	3	—	0	浅見	(水戸二)	42
50	中山	(小瀬)	0	—	3	金澤	(水戸聳)	57
58	石井	(葵陵)	3	—	0	佐藤	(水戸三)	64
74	小國	(佐和)	0	—	3	西野	(水城)	79
87	埴	(桜常北)	3	—	1	鬼澤	(水戸商)	89