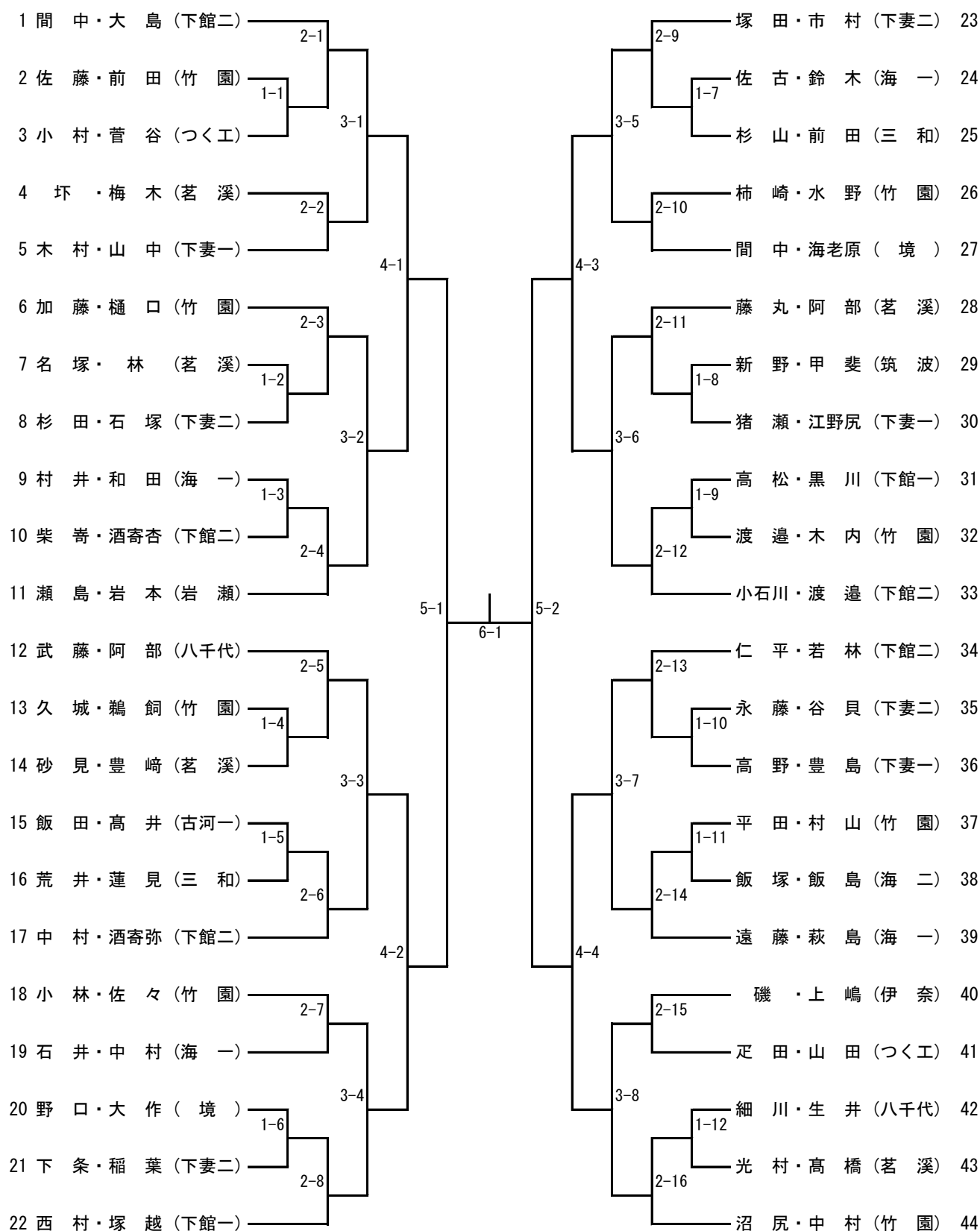


男子ダブルス

|    |              |      |     |              |     |
|----|--------------|------|-----|--------------|-----|
| 1  | 藤本・富田 (下妻一)  | 2-1  |     | 菊地・鈴木 (下妻二)  | 59  |
| 2  | 山本瑞・萩谷 (竹園)  | 1-1  |     | 熊谷・野田 (海一)   | 60  |
| 3  | 秋葉・飯田 (下妻二)  |      | 3-1 | 羽倉本 (総和工)    | 61  |
| 4  | 佐々木・物井 (下館一) | 1-2  |     | 野小川 (竹園)     | 62  |
| 5  | 廣田・古市 (茗溪)   | 2-2  |     | 花平田 (真壁)     | 63  |
| 6  | 並木・小野 (古河一)  | 1-3  |     | 林・宮崎 (並中等)   | 64  |
| 7  | 春山・古山 (並中等)  |      | 4-1 | 小酒寄・谷島 (下館工) | 65  |
| 8  | 國府田・稲村 (八千代) | 1-4  |     | 中村勇・奥脇 (並中等) | 66  |
| 9  | 石澤・雨甲斐 (古河二) |      | 2-3 | 門増・谷澤 (茗溪)   | 67  |
| 10 | 井上・塚田 (並中等)  | 1-5  |     | 山・赤根 (紫峰)    | 68  |
| 11 | 永島・小野 (茗溪)   |      | 3-2 | 大里・宮崎 (海二)   | 69  |
| 12 | 二川・高橋 (岩井)   | 1-6  |     | 北澤・磯山 (下館一)  | 70  |
| 13 | 円城寺・和賀 (海一)  |      | 2-4 | 江田・吉原 (岩日)   | 71  |
| 14 | 川田・木村 (真壁)   | 1-7  |     | 田・高島 (竹園)    | 72  |
| 15 | 中村・麦倉 (岩日)   |      | 5-1 | 田・高島 (竹園)    | 72  |
| 16 | 島谷・藤田 (茗溪)   | 2-5  |     | 諏訪・間中 (古河一)  | 73  |
| 17 | 山中・中島 (下妻二)  | 1-8  |     | 木・石井 (境)     | 74  |
| 18 | 印藤・藤崎 (海一)   |      | 3-3 | 佐藤・鎗田 (並中等)  | 75  |
| 19 | 霜村・泉 (下妻一)   | 1-9  |     | 瀬出井・橋本 (結城一) | 76  |
| 20 | 新妻・山下 (つく工)  |      | 2-6 | 草間・菊澤 (下妻一)  | 77  |
| 21 | 佐藤・菊地 (結城一)  | 1-10 |     | 松崎・大野 (古河二)  | 78  |
| 22 | 篠崎・丸山 (下館工)  |      | 4-2 | 橋本・草間 (伊奈)   | 79  |
| 23 | 木村・遠藤 (守谷)   | 1-11 |     | 片桐・赤根 (海一)   | 80  |
| 24 | 村上・渡邊 (総和工)  | 2-1  |     | 武井・小川 (八千代)  | 81  |
| 25 | 加藤・武蔵 (紫峰)   | 1-12 |     | 檜森・久郷 (鬼怒商)  | 82  |
| 26 | 蓮田・百鬼 (下館一)  |      | 3-4 | 遠藤・大和田 (下館一) | 83  |
| 27 | 安倍・名取 (並中等)  | 1-13 |     | 島田・栗原 (下妻二)  | 84  |
| 28 | 初見・佐藤 (境)    |      | 2-8 | 庄司・松田 (茗溪)   | 85  |
| 29 | 森・蓮野 (竹園)    | 2-8  |     | 澤・中村 (下館工)   | 86  |
| 30 | 池田・塚田大 (下妻二) |      | 6-1 | 野・上石 (竹園)    | 87  |
| 31 | 高橋・柳沢 (海一)   | 2-9  |     | 嶋・磯山 (古河二)   | 88  |
| 32 | 武井魁・武井秀 (真壁) | 1-14 |     | 三谷・山本悠 (竹園)  | 89  |
| 33 | 門井・峯 (三和)    |      | 3-5 | 小澤・高 (下妻一)   | 90  |
| 34 | 犬塚・青木 (結城一)  | 2-10 |     | 秋山・小林 (岩日)   | 91  |
| 35 | 鍋島・倉持 (紫峰)   | 1-16 |     | 大久保・内山 (つく工) | 92  |
| 36 | 阿部・八戸 (つく工)  |      | 4-3 | 長塚・大坂 (海一)   | 93  |
| 37 | 綾部・荒木 (総和工)  | 1-17 |     | 田尻・青柳 (下館二)  | 94  |
| 38 | 龜山・中村直 (並中等) | 2-11 |     | 川崎・水門 (並中等)  | 95  |
| 39 | 永工・内野 (茗溪)   | 1-18 |     | 池田・染谷 (守谷)   | 96  |
| 40 | 水藤・星野 (下館工)  |      | 3-6 | 伊神・根本 (茗溪)   | 97  |
| 41 | 田山・石原 (竹園)   | 1-19 |     | 小村 (境)       | 98  |
| 42 | 大里・栗原 (境)    | 2-12 |     | 戸山・山下 (下館工)  | 99  |
| 43 | 磯山・山口 (海二)   |      | 5-2 | 若旅・蘆部 (三和)   | 100 |
| 44 | 北村・寺田 (海一)   | 1-20 |     | 塚田歩・成瀬 (下妻二) | 101 |
| 45 | 大石・菅原 (並中等)  | 2-13 |     | 塚原・伊本 (竹園)   | 102 |
| 46 | 小倉・坂本 (下妻一)  | 1-21 |     | 石原・太田 (茗溪)   | 103 |
| 47 | 下畑・牧野 (茗溪)   |      | 3-7 | 飯野・原口 (下館工)  | 104 |
| 48 | 栗野・川俣 (鬼怒商)  | 1-22 |     | 宇都木・長岡 (並中等) | 105 |
| 49 | 関・天野 (下妻二)   | 2-14 |     | 井・佐藤 (古河二)   | 106 |
| 50 | 風見・横田 (下館工)  | 1-23 |     | 藤松本 (総和工)    | 107 |
| 51 | 椎名・登ヶ谷 (伊奈)  |      | 4-4 | 板橋・大塚 (真壁)   | 108 |
| 52 | 仙波・廣沢 (下館二)  | 1-24 |     | 兼村・佐藤 (下館一)  | 109 |
| 53 | 大久保・小川 (境)   | 2-15 |     | 田・堀内 (境)     | 110 |
| 54 | 雨宮・野田 (岩日)   | 1-25 |     | 中島・飯島 (岩井)   | 111 |
| 55 | 荒井・鶴見 (岩井)   |      | 3-8 | 藤田・和田 (結城一)  | 112 |
| 56 | 軽部・大久保 (下館一) | 1-26 |     | 田・江上 (海一)    | 113 |
| 57 | 大垣・猪狩 (古河二)  | 2-16 |     | 足立・菅野 (茗溪)   | 114 |
| 58 | 植田・本田 (竹園)   |      | 7-1 | 高瀬・米島 (並中等)  | 115 |
|    |              |      | 6-2 | 中尾・海東 (岩日)   | 116 |

【推薦】 鍋島・小口(岩日) 渡邊・瀧本(岩日)

女子ダブルス



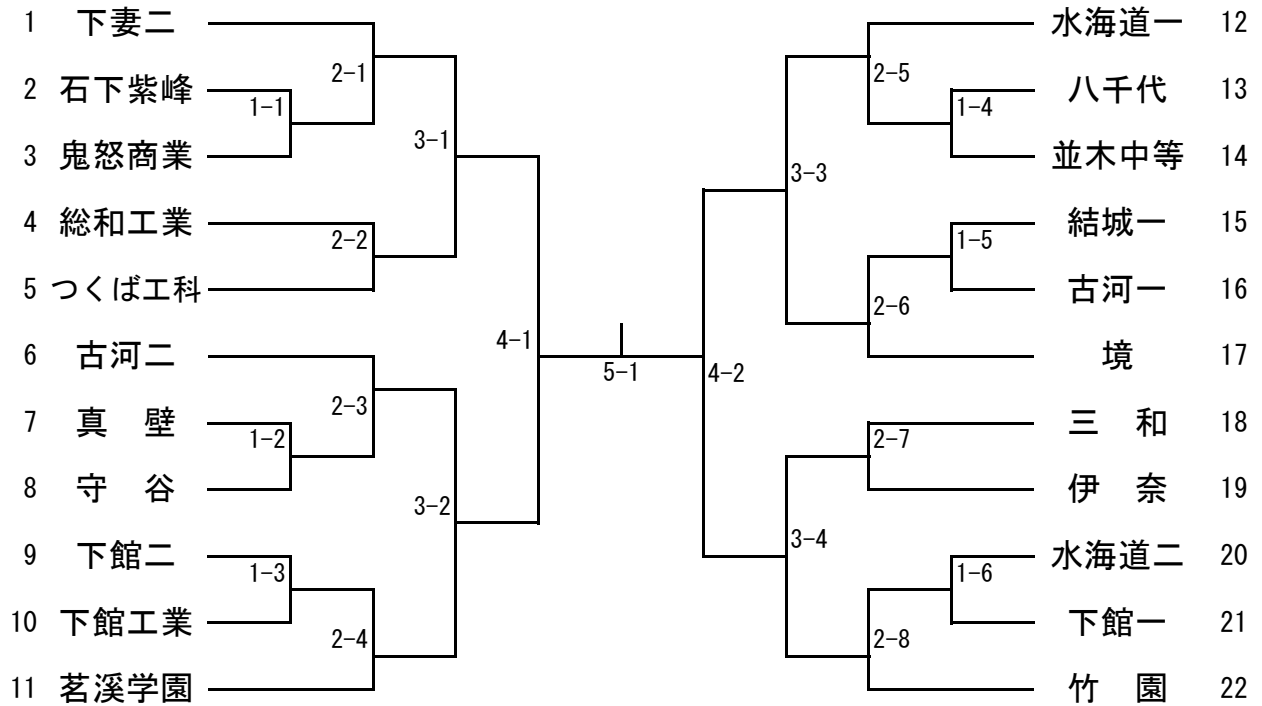
【推薦】 川松・古井神 (下館二)







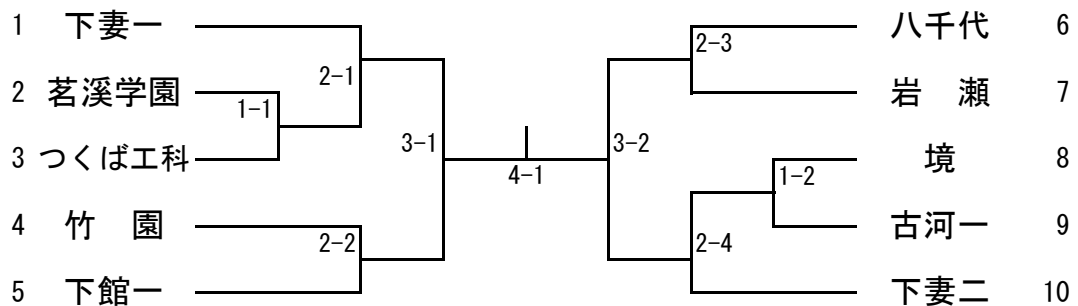
男子学校対抗



【決勝戦】 —  
 【3位決定戦】 —  
 【5位決定戦】 —  
 —

【推薦】 岩瀬日大 下妻一

女子学校対抗



【決勝戦】 —  
 【3位決定戦】 —  
 【5位決定戦】 —  
 —

【推薦】 下館二 水海道一