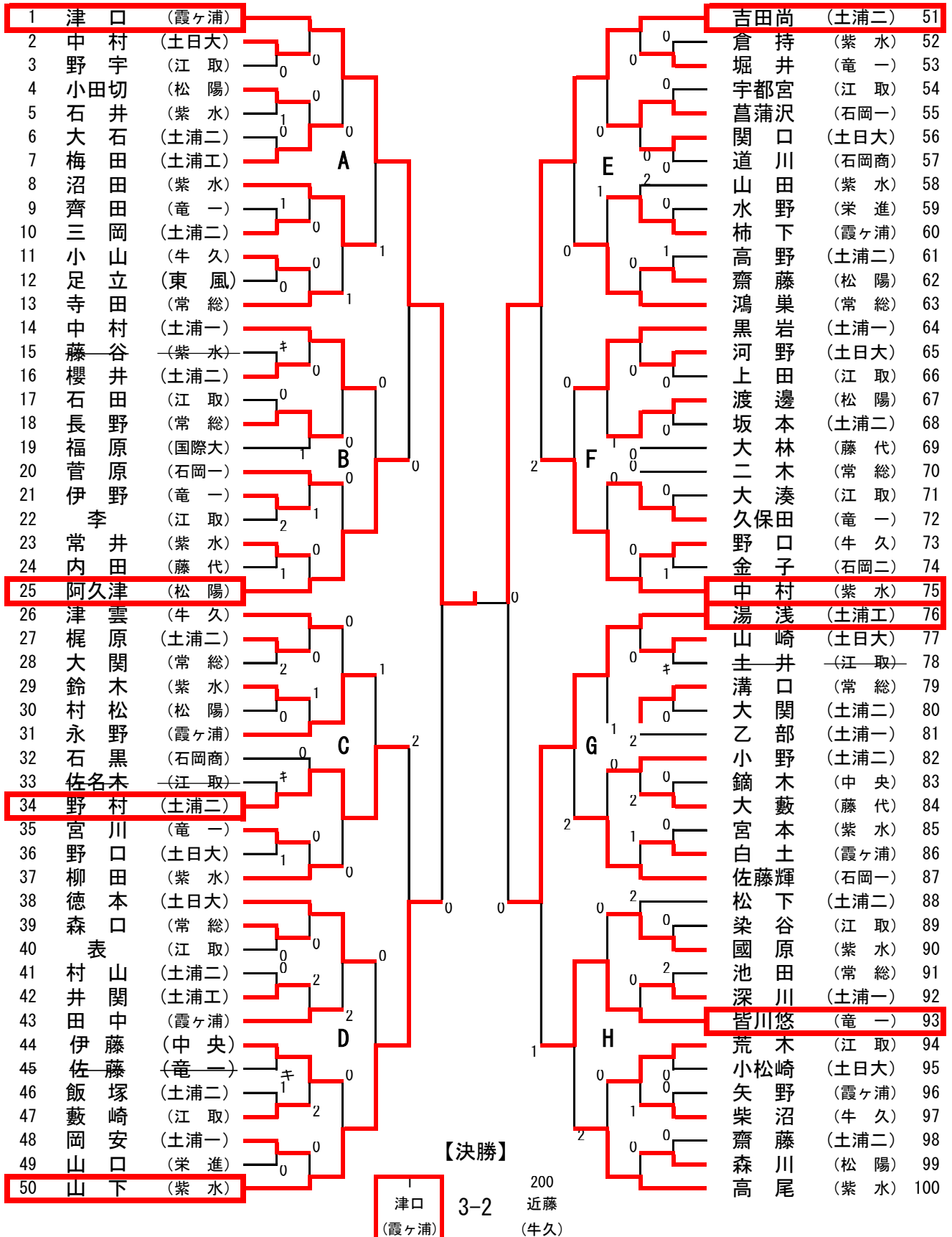


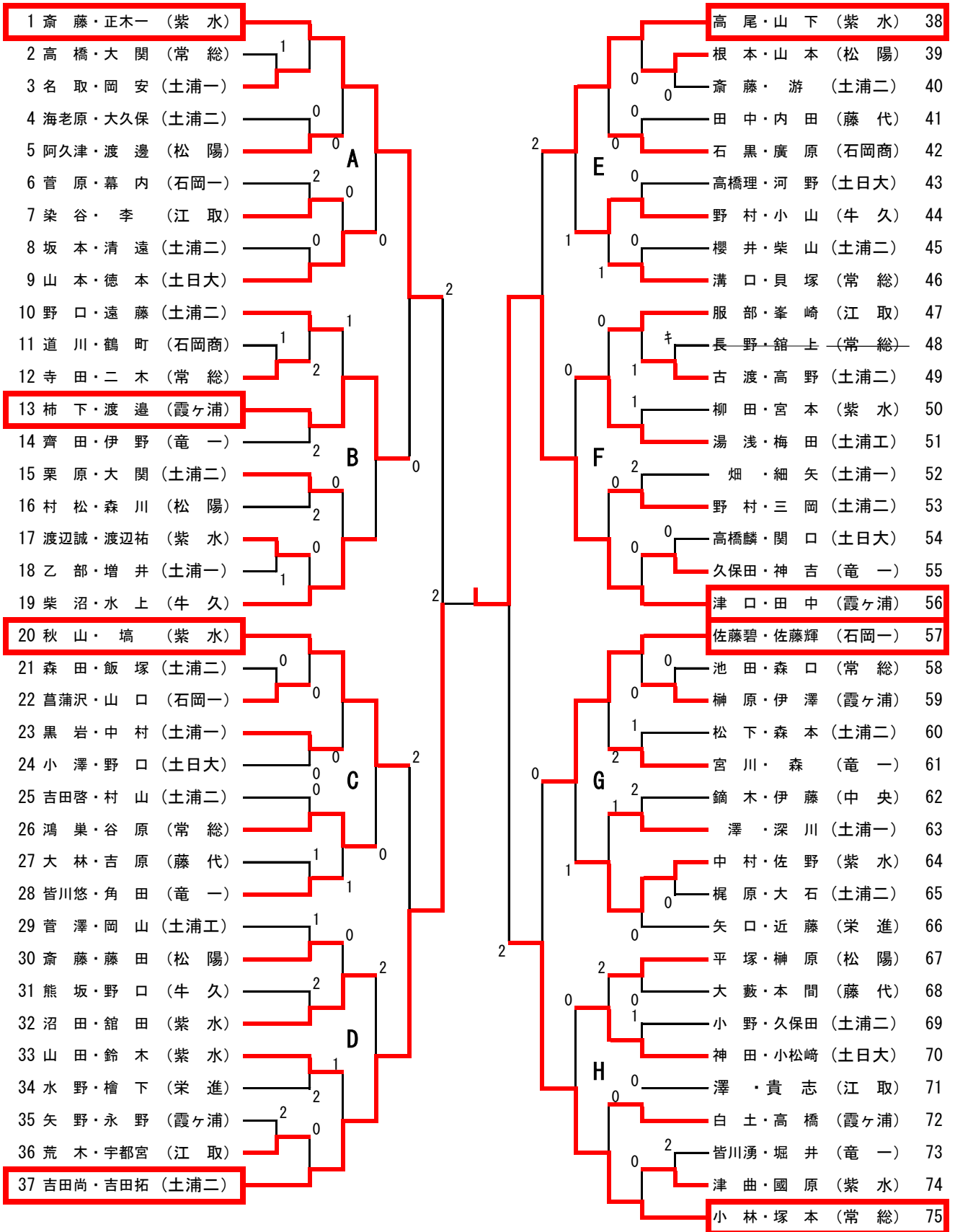
男子シングルス (1)



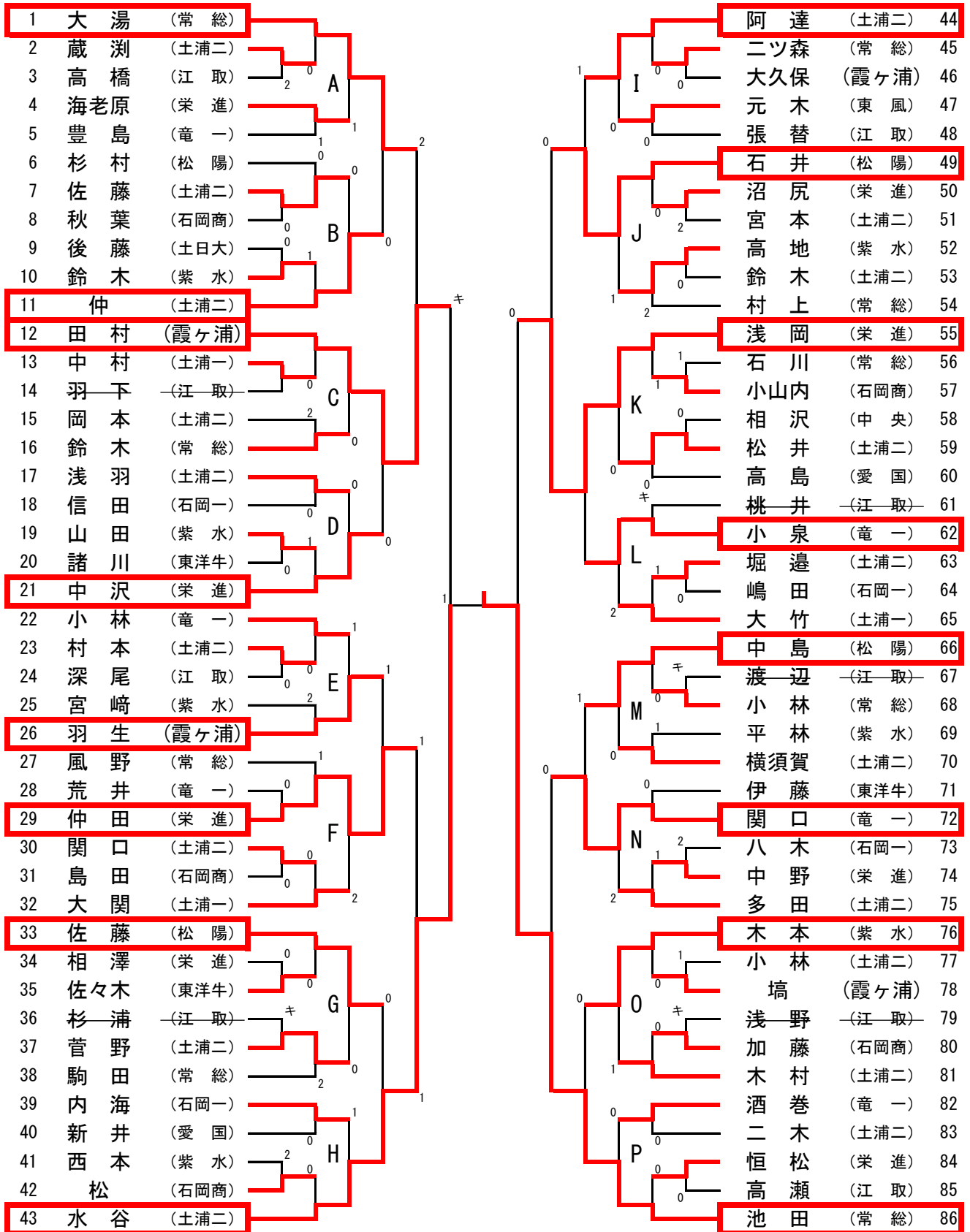
男子シングルス (2)

101	小林	(常総)									塚本	(常総)	151
102	山口	(石岡一)									久芳	(紫水)	152
103	鶴町	(石岡商)	0	0							宮本	(土浦工)	153
104	森	(竜一)		1							野口	(土浦二)	154
105	正木桃	(紫水)	1								饗庭	(江取)	155
106	游	(土浦二)	0	1							吉田	(土日大)	156
107	野村	(牛久)			I						角田	(竜一)	157
108	榑原	(松陽)									高橋	(霞ヶ浦)	158
109	山下	(土浦工)	2								森田	(土浦二)	159
110	舘田	(紫水)		0							細矢	(土浦一)	160
111	遠藤	(土浦二)									幕内	(石岡一)	161
112	鈴木	(江取)	キ								服部	(江取)	162
113	神田	(土日大)		0	1						平塚	(松陽)	163
114	吉田拓	(土浦二)									本間	(藤代)	164
115	高橋理	(土日大)									栗原	(土浦二)	165
116	光城	(江取)	0	0							川崎	(石岡二)	166
117	増井	(土浦一)									熊坂	(牛久)	167
118	高橋	(竜一)		0							加茂田	(竜一)	168
119	鈴木	(東洋牛)		0							佐野	(紫水)	169
120	海老原	(土浦二)			J						小澤	(土日大)	170
121	舘上	(常総)	キ								田宮	(江取)	171
122	田中	(藤代)		0							廣原	(石岡商)	172
123	伊澤	(霞ヶ浦)		0							佐々木	(土浦一)	173
124	西尾	(江取)	キ								檜下	(栄進)	174
125	正木一	(紫水)									斎藤	(紫水)	175
126	山本	(土日大)									吉田啓	(土浦二)	176
127	山本	(松陽)		0							新田	(紫水)	177
128	北澤	(竜一)	0	0							齋藤	(江取)	178
129	田辺	(石岡二)									皆川湧	(竜一)	179
130	高橋	(常総)	1	0							澤	(土浦一)	180
131	矢口	(栄進)	2								斎藤	(松陽)	181
132	名取	(土浦一)	1	2	K						峯崎	(江取)	182
133	椎名	(江取)	0								清遠	(土浦二)	183
134	渡辺祐	(紫水)									長谷川	(中央)	184
135	森本	(土浦二)		1							矢田貝	(国際大)	185
136	渡邊	(霞ヶ浦)	2								貝塚	(常総)	186
137	水上	(牛久)									佐藤碧	(石岡一)	187
138	畑	(土浦一)									埴	(紫水)	188
139	榑原	(霞ヶ浦)		0							根本	(松陽)	189
140	津曲	(紫水)	2								岡山	(土浦工)	190
141	貴志	(江取)		2							久保田	(土浦二)	191
142	柴山	(土浦二)	0								神吉	(竜一)	192
143	菅澤	(土浦工)		0							澤	(江取)	193
144	谷原	(常総)			L						渡辺誠	(紫水)	194
145	三好	(江取)	キ								近藤	(栄進)	195
146	吉原	(藤代)									高橋麟	(土日大)	196
147	藤田	(松陽)		1							大久保	(土浦二)	197
148	古渡	(土浦二)		0							小見山	(常総)	198
149	賀美	(中央)									高部	(霞ヶ浦)	199
150	秋山	(紫水)									近藤	(牛久)	200

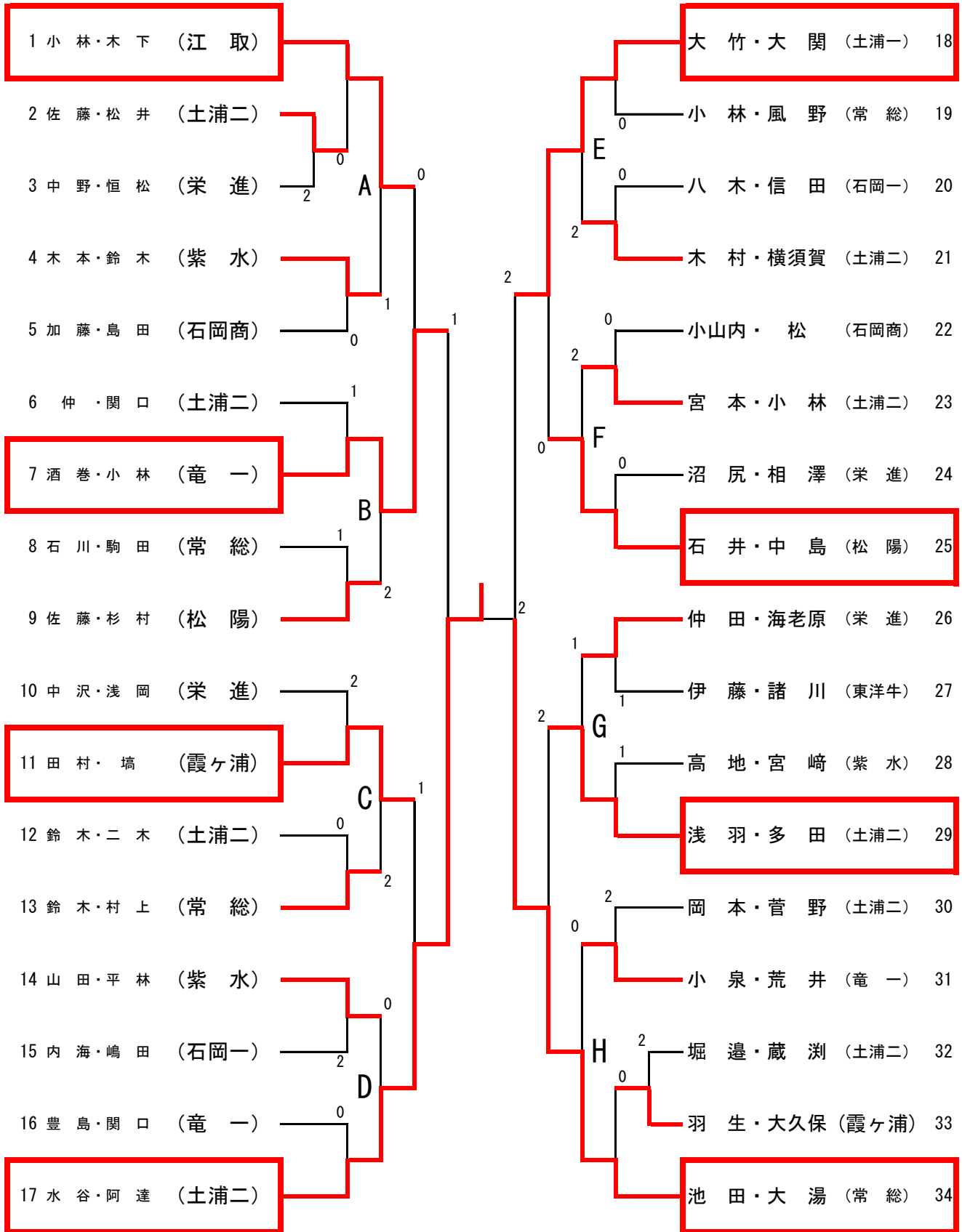
男子ダブルス



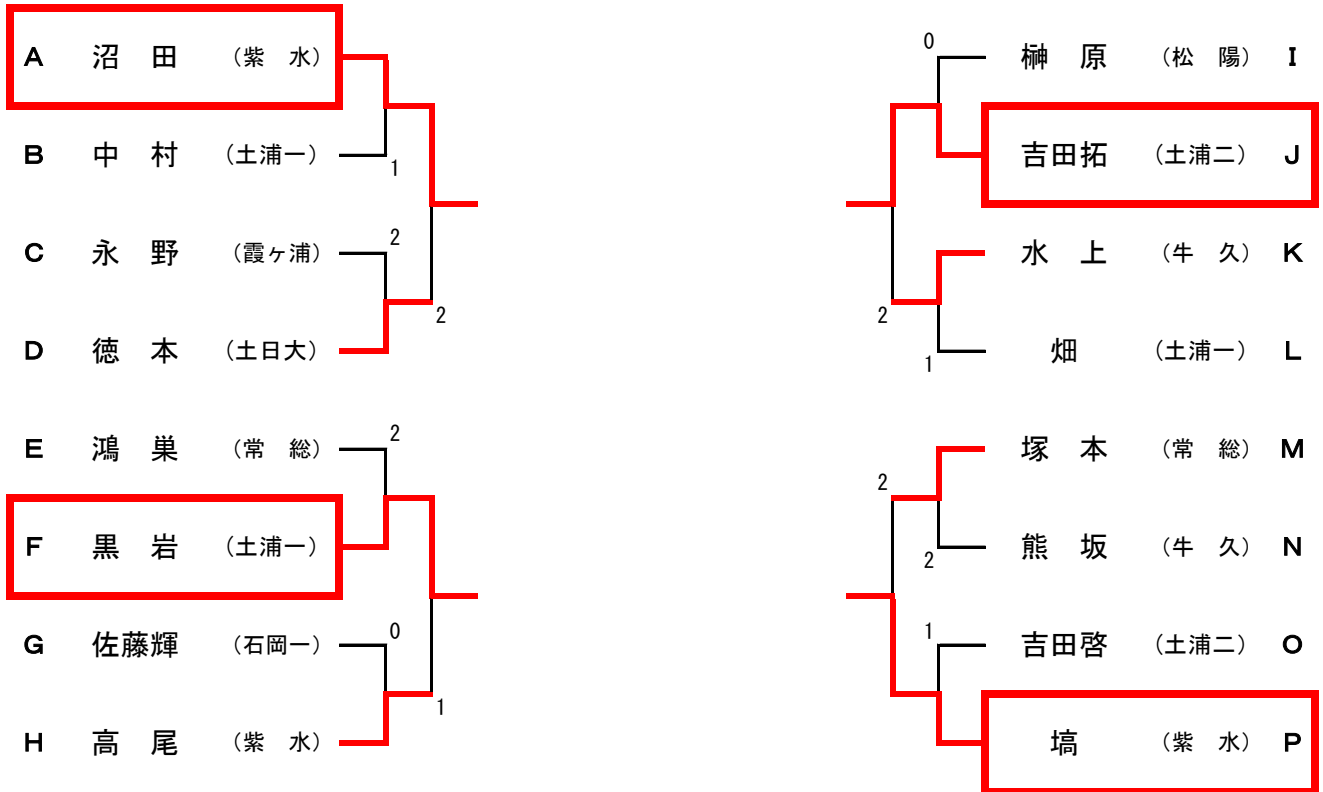
女子シングルス



女子ダブルス



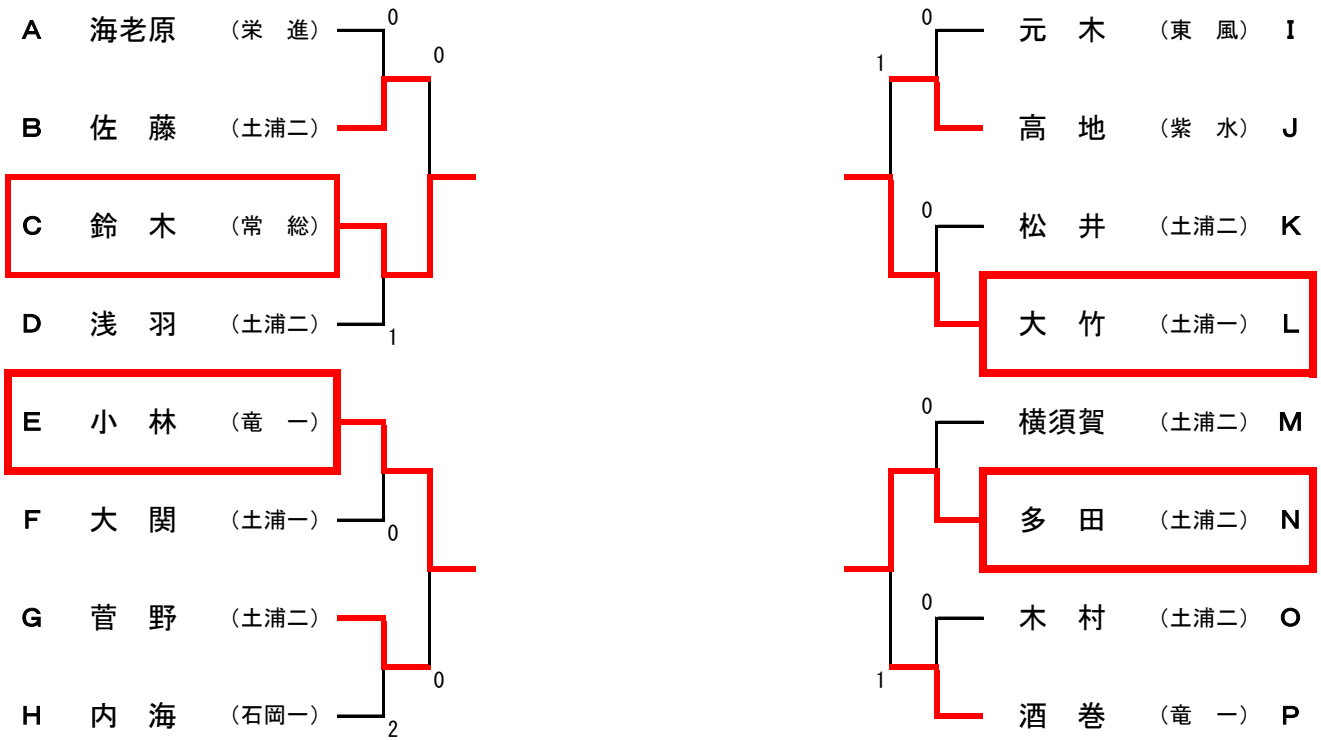
男子シングルス 代表決定トーナメント



男子ダブルス 代表決定トーナメント



女子シングルス 代表決定トーナメント



女子ダブルス 代表決定トーナメント



※ 代表決定トーナメントでは2回戦に勝利したペアが県大会出場権獲得となります。