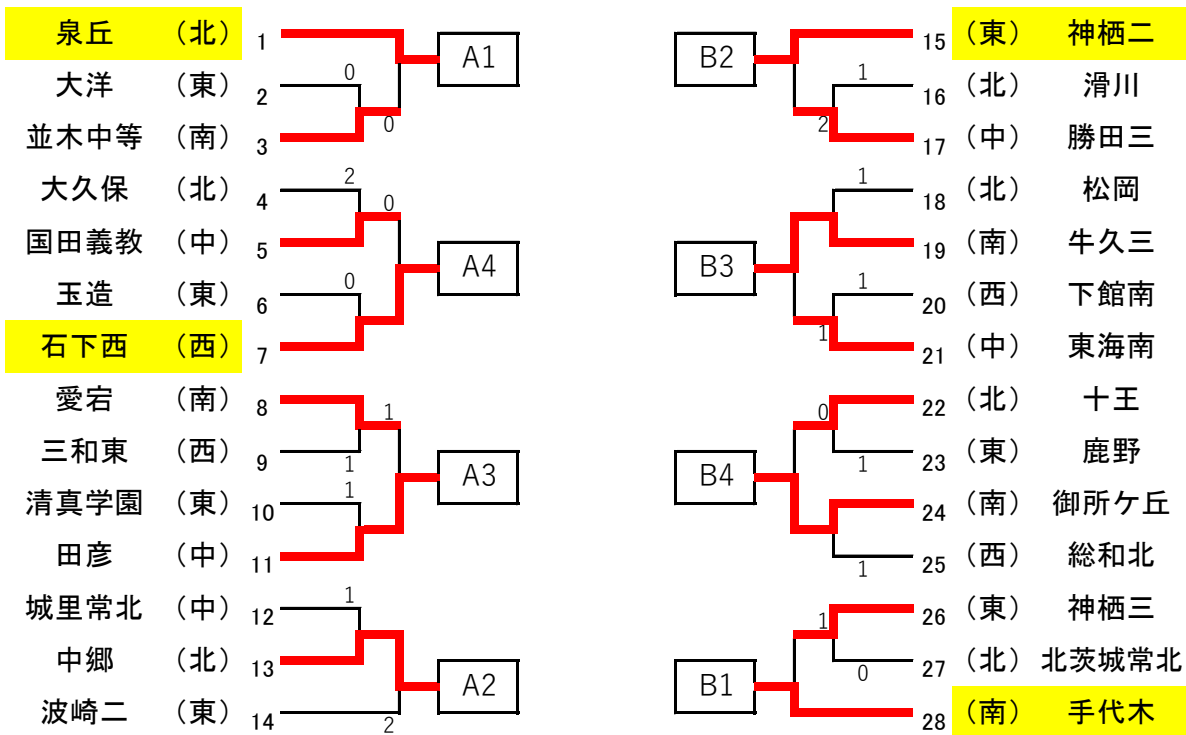


男子団体戦



準決勝リーグA

		泉丘	中郷	田彦	石下西	ポイント	順位
A1	泉丘	-	○3-0	○3-1	○3-2	6	1
A2	中郷	×0-3	-	×0-3	×1-3	3	4
A3	田彦	×1-3	○3-0	-	×2-3	4	3
A4	石下西	×2-3	○3-1	○3-2	-	5	2

準決勝リーグB

		手代木	神栖二	牛久三	御所ヶ丘	ポイント	順位
B1	手代木	-	○3-2	○3-2	○3-1	6	1
B2	神栖二	×2-3	-	○3-2	○3-0	5	2
B3	牛久三	×2-3	×2-3	-	×2-3	3	4
B4	御所ヶ丘	×1-3	×0-3	○3-2	-	4	3

①:A1-A4 ②:A2-A3 ③:①勝-②負 ④:②勝-①負 ⑤⑥:残りの試合

①:B1-B4 ②:B2-B3 ③:①勝-②負 ④:②勝-①負 ⑤⑥:残りの試合

決勝

A 1位 泉丘 3 - 0 B 1位 手代木

3位代表決定戦①

A 2位 石下西 3 - 1 B 2位 神栖二

4位代表決定戦その1②

A 3位 田彦 2 - 3 B 3位 御所ヶ丘

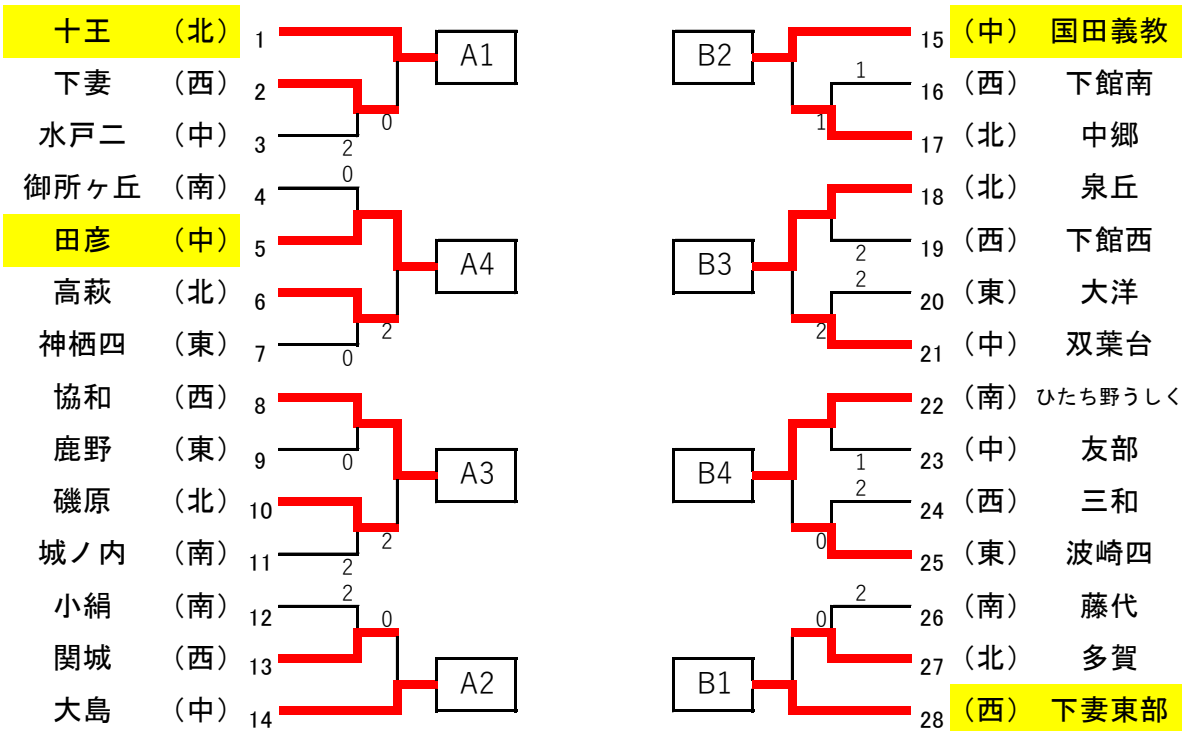
4位代表決定戦その2

①の敗者 神栖二 3 - 0 ②の勝者 御所ヶ丘

最終順位

- 1位 日上市立泉丘中学校
- 2位 つくば市立手代木中学校
- 3位 常総市立石下西中学校
- 4位 神栖市立神栖第二中学校

女子団体戦



準決勝リーグA

		十王	大島	協和	田彦	ポイント	順位
A1	十王	-	○3-2	○3-2	○3-0	6	1
A2	大島	×2-3	-	○3-1	×2-3	4	3
A3	協和	×2-3	×1-3	-	×2-3	3	4
A4	田彦	×0-3	○3-2	○3-2	-	5	2

準決勝リーグB

		下妻東部	国田義教	泉丘	ひたち野うしく	ポイント	順位
B1	下妻東部	-	○3-1	○3-2	○3-1	6	1
B2	国田義教	×1-3	-	○3-2	○3-2	5	2
B3	泉丘	×2-3	×2-3	-	×1-3	3	4
B4	ひたち野うしく	×1-3	×2-3	○3-1	-	4	3

①:A1-A4 ②:A2-A3 ③:①勝-②負 ④:②勝-①負 ⑤⑥:残りの試合

①:B1-B4 ②:B2-B3 ③:①勝-②負 ④:②勝-①負 ⑤⑥:残りの試合

決勝

A 1位	十王	1 - 3	B 1位	下妻東部
------	----	-------	------	------

3位代表決定戦①

A 2位	田彦	3 - 2	B 2位	国田義教
------	----	-------	------	------

4位代表決定戦その1②

A 3位	大島	2 - 3	B 3位	ひたち野うしく
------	----	-------	------	---------

4位代表決定戦その2

①の敗者	国田義教	3 - 2	②の勝者	ひたち野うしく
------	------	-------	------	---------

最終順位

- 1位 下妻市立東部中学校
- 2位 日立市立十王中学校
- 3位 ひたちなか市立田彦中学校
- 4位 水戸市立国田義務教育学校

男子シングルス

5～8位決定

13 富山 碧斗	東海南	
25 吉岡 悠人	田彦	
61 岸波 龍也	谷和原	
96 山崎 祐季	泉丘	

7位決定

13 富山 碧斗	東海南	
96 山崎 祐季	泉丘	

11位決定

12 古賀 祐樹	並木中等	
84 関澤 美昭	大宮	

3位決定

48 高橋 洸大	泉丘	
73 伊藤 圭佑	常北	

9～16位決定

12 古賀 祐樹	並木中等	
19 飯島 峻太	桃山学園	
36 赤尾 駿介	愛宕	
42 皆川 優牙	松岡	
55 杉山 紘也	伊奈東	
72 金田 侑大	清真学園	
84 関澤 美昭	大宮	
90 安藤 輝	波崎二	

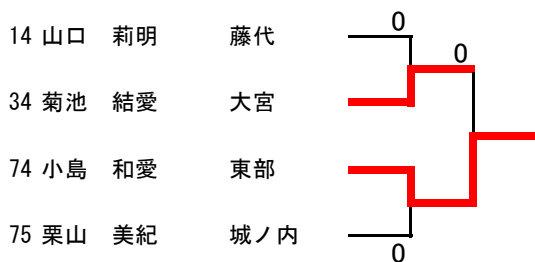
順位	選手名	学校名	学年
1	椿 達一朗	神栖三	2
2	宮本琥太郎	牛久三	2
3	高橋 洸大	泉丘	3
4	伊藤 圭佑	常北	2
5	吉岡 悠人	田彦	3
6	岸波 龍也	谷和原	2
7	富山 碧斗	東海南	3
8	山崎 祐季	泉丘	3
9	赤尾 駿介	愛宕	2
10	金田 侑大	清真学園	1
11	関澤 美昭	大宮	3

男子ダブルス

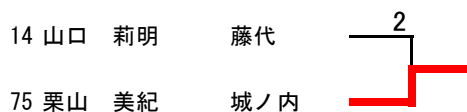
順位	選手名	学校名	学年
1	宮川・大塚	御所ヶ丘	3
2	安部・亀山	泉丘	3
3	村田・油座	東海南	3
4	鈴木・関口	総和北	3

女子シングルス

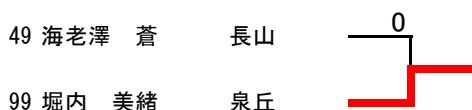
5～8位決定



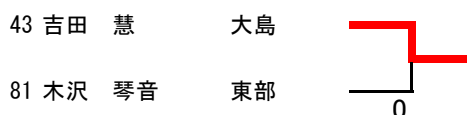
7位決定



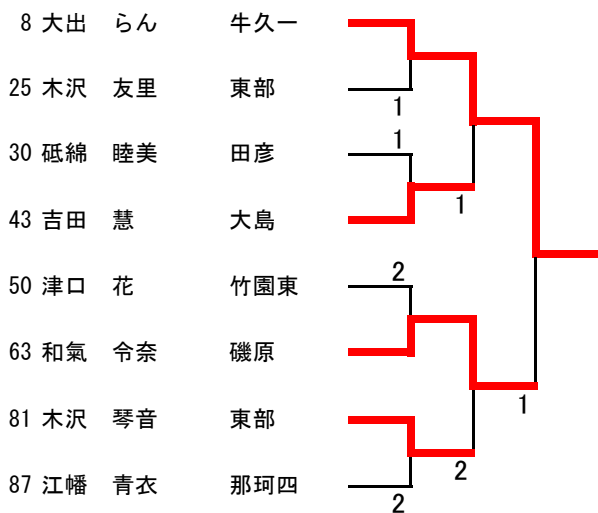
3位決定



11位決定



9～16位決定



順位	選手名	学校名	学年
1	新治 舞羽	青葉	2
2	江幡 凧紗	田彦	2
3	堀内 美緒	泉丘	2
4	海老澤 蒼	長山	3
5	小島 和愛	東部	2
6	菊池 結愛	大宮	3
7	栗山 美紀	城ノ内	3
8	山口 莉明	藤代	3
9	大出 らん	牛久一	1
10	和氣 令奈	磯原	2
11	吉田 慧	大島	3

女子ダブルス

順位	選手名	学校名	学年
1	金澤・鈴木	那珂一	1
2	鹿志村・大平	双葉台	3
3	袖山・小室	協和	3
4	長谷川・米澤	下館南	3

