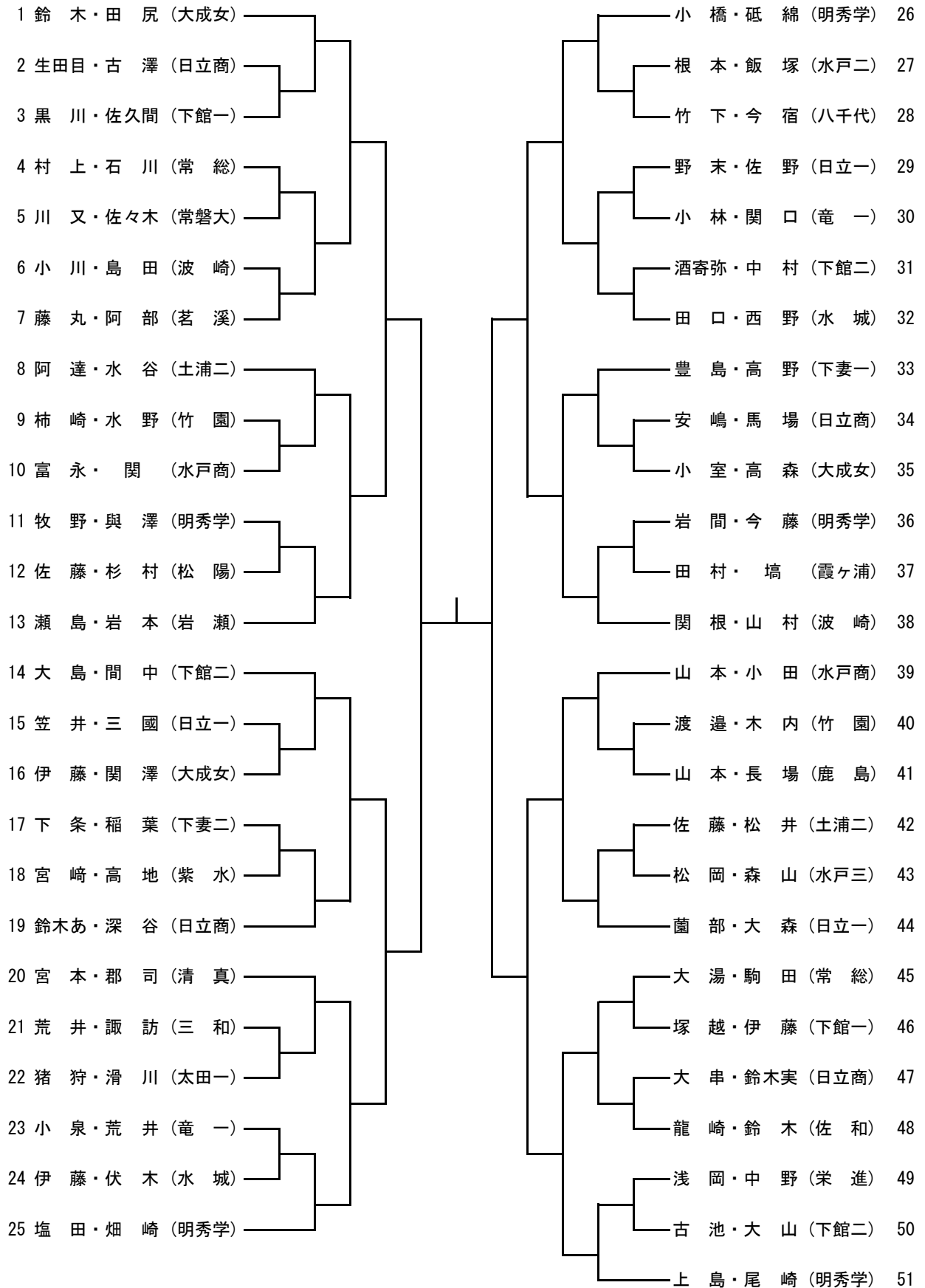


男子ダブルス

1 坪 松・大 貫 (明秀学)		吉田尚・吉田拓 (土浦二)	28
2 吉田啓・野 口 (土浦二)		榎 村・山 形 (日立北)	29
3 麦 倉・江 田 (岩日大)		安 齊・宮 井 (水戸一)	30
4 遠 藤・亀 井 (日立北)		熊 坂・津 雲 (牛 久)	31
5 小 松・萩 原 (水戸工)		秋 山・小 林 (岩日大)	32
6 天 野・関 (下妻二)		下 谷・西 野 (波 崎)	33
7 高 品・中 島 (鹿 島)		古 賀・高 橋 (水戸工)	34
8 谷 地・鷓 鷯 (勝田工)		谷 野・小 俣 (鹿 島)	35
9 黒 岩・畑 (土浦一)		島 田・栗 原 (下妻二)	36
10 植 田・中 野 (竹 園)		高 島・太 田 (明秀学)	37
11 柳 沼・新 田 (科 技)		塙 ・渡 辺 (紫 水)	38
12 平 山・柴 田 (桜ノ牧)		矢 野・小 川 (竹 園)	39
13 水 上・柴 沼 (牛 久)		松 山・片 岡 (勝田工)	40
14 小 口・瀧 本 (岩日大)		大 庭・谷 本 (波 崎)	41
15 安 藤・佐 瀬 (波 崎)		菊 地・飯 田 (下妻二)	42
16 大 内・船 橋 (常磐大)		堀 籠・石 井 (日立商)	43
17 壹 岐・中 言 (日立商)		渡 邊・佐 野 (水戸工)	44
18 鈴 木・塚 田 (下妻二)		阿久津・藤 田 (松 陽)	45
19 塚 本・齋藤惇 (常 総)		藤 本・富 田 (下妻一)	46
20 佐 藤・小 林 (水戸工)		上 野・濱 内 (桜ノ牧)	47
21 江 幡・萩 津 (明秀学)		海老原・大久保 (土浦二)	48
22 篠 崎・丸 山 (下館工)		諏 訪・間 中 (古河一)	49
23 會 澤・金 澤 (水戸農)		江 連・濱 野 (多 賀)	50
24 柳 田・山 下 (紫 水)		大 倉・梶 山 (水戸工)	51
25 北 村・小 林 (海 一)		青 木・富 上 (潮 来)	52
26 湯 浅・梅 田 (土浦工)		助 川・清 水 (明秀学)	53
27 大 川・北 山 (潮 来)			

女子ダブルス



女子シングルス (2)

92	鈴木	(大成女)							江幡	(田彦中)	137
93	富山	(下妻一)							水越	(下館二)	138
94	長縄	(土浦三中)							前田	(神栖三中)	139
95	杉原	(大宮二中)							関口	(竜一)	140
96	長瀬	(中郷中)							篠崎	(水戸二)	141
97	大倉	(古河一)							木沢友	(下妻東部中)	142
98	佐々木	(常磐大)							北川	(朝日中)	143
99	今藤	(明秀学)							園田	(五霞中)	144
100	加藤	(大洋中)							富澤	(下館西中)	145
101	宮崎	(紫水)							小田	(水戸商)	146
102	和氣	(磯原中)							馬場	(日立商)	147
103	埴	(ひたち野うしく中)							阿部	(茗溪)	148
104	鈴木	(下館西中)							伊藤	(水城)	149
105	大内	(水戸二)							小川	(波崎)	150
106	中村	(下館二)							大橋	(常陸野クラブ)	151
107	大森	(日立一)							大湯	(常総)	152
108	津口	(竹園東中)							小橋	(明秀学)	153
109	水谷	(土浦二)							清水	(佐野中)	154
110	山村	(波崎)							加藤	(茎崎中)	155
111	大森	(水海道西中)							野口	(境)	156
112	松浦	(佐和)							野末	(日立一)	157
113	茅根	(日立商)							小室	(大成女)	158
114	菊池	(大宮中)							栗山	(城ノ内中)	159
115	砥綿	(明秀学)							大関	(土浦一)	160
116	伊藤	(波崎二中)							深谷	(協和中)	161
117	谷島	(協和中)							石崎	(鹿島)	162
118	黒沢	(瑞竜中)							塩田	(明秀学)	163
119	倉持	(水戸三)							山本	(水戸商)	164
120	浅岡	(栄進)							江幡	(那珂四中)	165
121	酒寄弥	(下館二)							高野	(下妻一)	166
122	金子	(御所ヶ丘中)							高森	(大成女)	167
123	田所	(泉丘中)							高嶋	(総和北中)	168
124	塚本	(谷田部東中)							佐藤	(松陽)	169
125	佐々木	(友部中)							鈴木あ	(日立商)	170
126	瀬島	(岩瀬)							東	(波崎三中)	171
127	鬼澤	(水戸商)							松岡	(水戸美ジュニア)	172
128	生田目	(日立商)							辻井	(下稻吉中)	173
129	岩本	(神栖四中)							小坏	(国田義教)	174
130	小泉	(竜一)							岩間	(明秀学)	175
131	吉田	(大島中)							黒川	(下館一)	176
132	石川	(常総)							荒井	(三和)	177
133	高橋	(八千代)							小泉	(那珂Vジュニア)	178
134	中郡	(明秀学)							風野	(常総)	179
135	伏木	(水城)							諏訪	(大島中)	180
136	小島	(下妻東部中)							間中	(下館二)	181